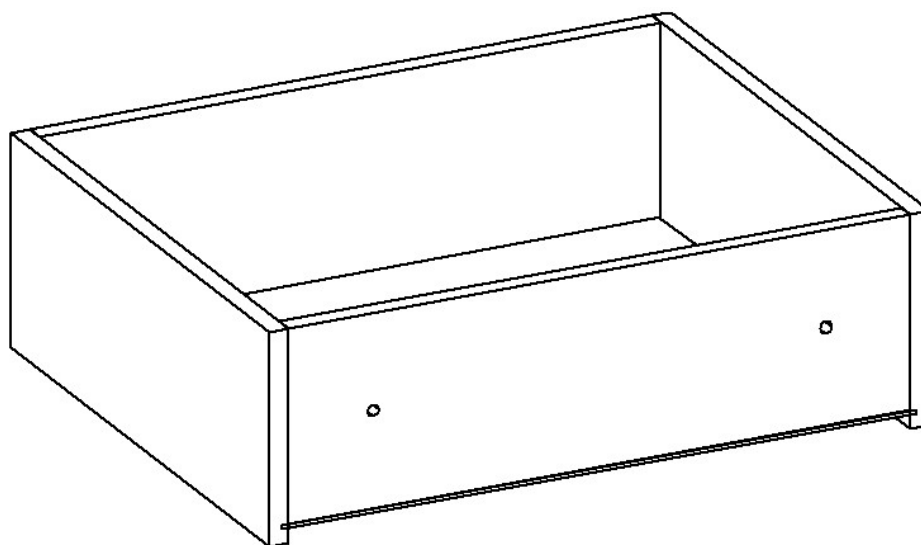




ИНСТРУКЦИЯ ПО СБОРКЕ



Ящик высотой 160 мм в корпус шириной 600 мм

Под направляющие скрытого монтажа 450 мм

«Quadro» фирмы «Hettich»

*Габаритные размеры, ширина*глубина*высота, мм:*

*560*450*176*

<http://mebel-izhevsk.ru>

<http://мебель-ижевск.рф>

<http://umko.su>

Ижевск 2017

Уважаемый покупатель!

Благодарим Вас за выбор нашей продукции. Мы постоянно работаем над развитием наших продуктов, поэтому возможны изменения (только в лучшую сторону) в конструкции изделия отличные от указанных в данной инструкции. Самую свежую информацию: по ценам, инструкции, видеоинструкции, советы, вы можете найти на сайтах нашей компании или проконсультироваться по телефонам.

Ящик высотой 160 мм в корпус шириной 600 мм под направляющие 450 мм «Квадро», комплект поставки:

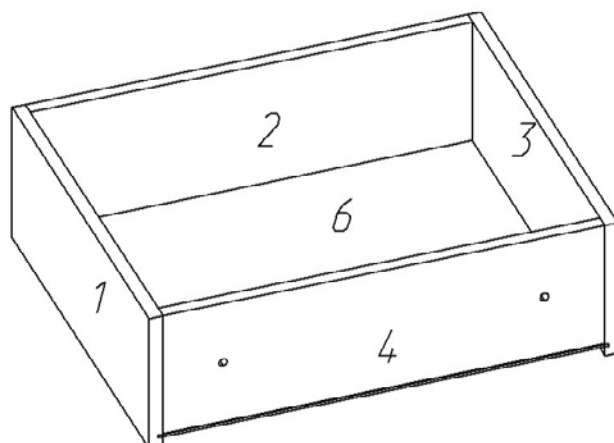
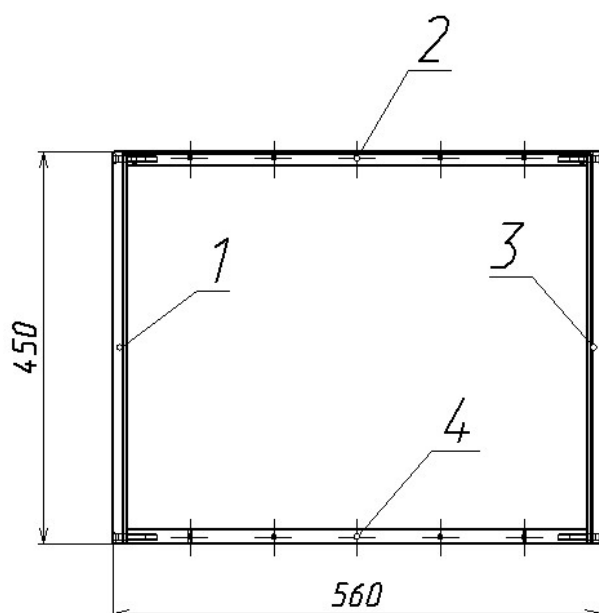
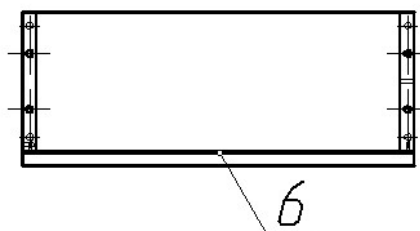
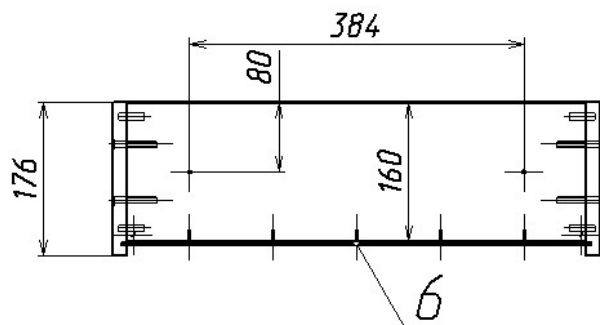
Детали:

1. Боковины (поз.1, 3) – 2 шт.;
2. Задняя стенка (сзади глухие отверстия под направляющие) (поз.2) – 1 шт.;
3. Фальшпанель (со сквозными отверстиями для крепления фасада) (поз.4) – 1 шт.;
5. Дно (поз.6) – 1 шт.

Комплект крепежа для сборки ящика:

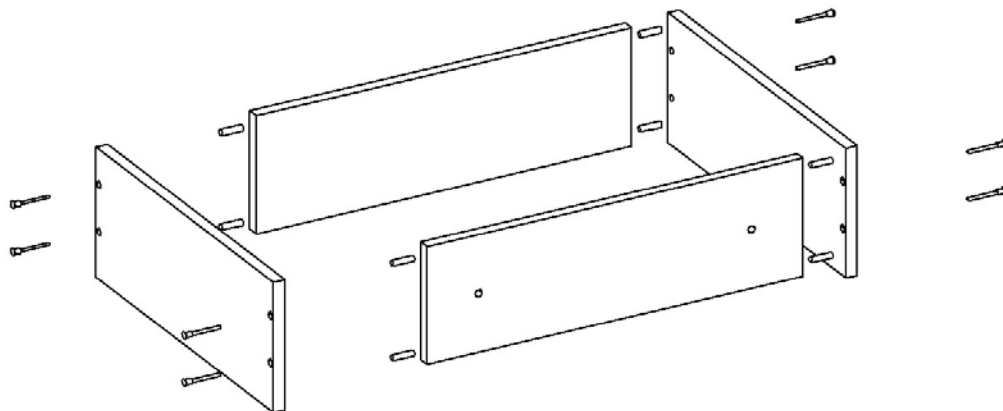
1. Шкант деревянный 8*30 мм – 8 шт.;
2. Евровинт 7*50 - 8 шт.;

3. Шуруп 3*20 для крепления дна – 8 шт.
4. Шайба мебельная металлическая под шуруп для крепления дна – 8 шт.
5. Шуруп 3*25 или 3*20 для крепления фиксатора направляющей – 4 шт.
6. Шуруп 4*25 для крепления фасада – 2 шт
7. Евровинт 6,3*13 для крепления направляющих к боковине – 4 шт.
8. Амортизирующий элемент – 2 шт.
(приклеивается на корпус)

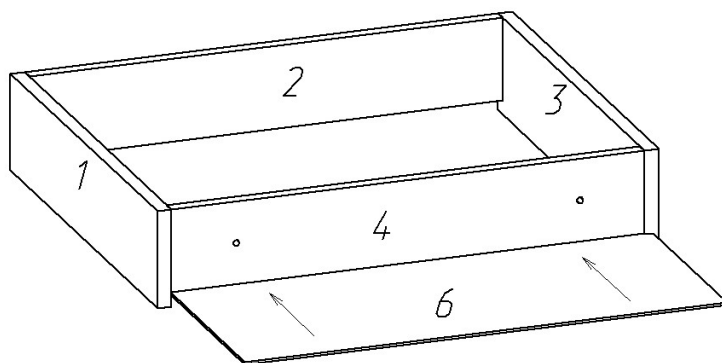


ПОРЯДОК СБОРКИ

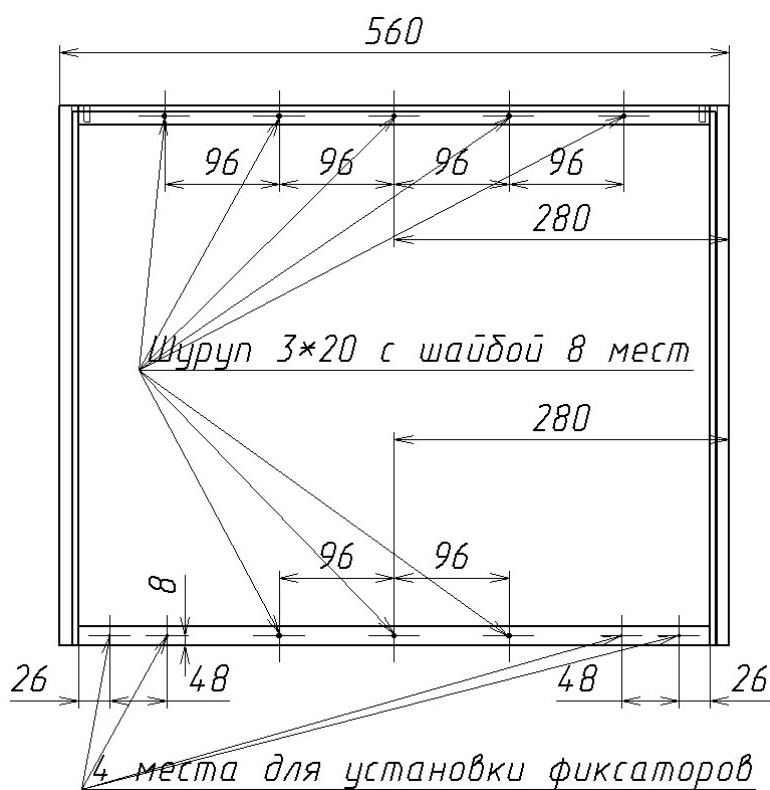
1. Собрать левую и правую боковину (поз.1, 3) (паз под дно - внутри ящика и снизу) с задней стенкой (поз.2) (учесть, что два отверстия под крючок направляющих – снаружи (сзади) и в нижней части ящика) и фальшпанелью (поз.4), на 2 шканта и 1 евровинт на соединение.



2. Вставить дно в пазы.



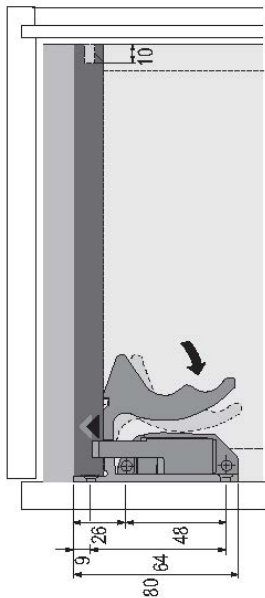
3. Закрепить дно на шуруп 3*20 с шайбой металлической, к фальшпанели на 3 шурупа по центру, к задней стенке – 5 шурупов.



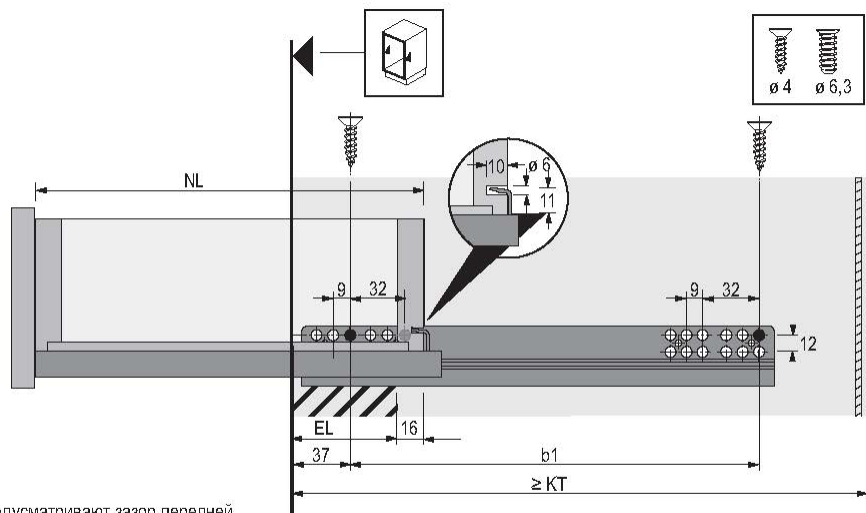
Ящик можно поставить на любые направляющие подвижного монтажа (с фиксатором) «QUADRO» фирмы Hettich длиной 450 мм: с функцией самозакрывания Stop Control, с демпфером Silent System, системой открывания Push To Open.

Фиксаторы имеют встроенную бесступенчатую регулировку высоты в пределах «+2» мм.

Перед установкой ящика на направляющие необходимо установить на дно ящика, в передней части, фиксаторы, левый и правый – на шурупы 3*25 или 3*20 по 2 шт. на фиксатор.



Евровинт 6*13 – 4 шт. в комплекте, для крепления направляющих в стандартные отверстия в корпусе.



Данные размеры предусматривают зазор передней панели и корпуса 1,5 мм. Толщина амортизаторов для передней панели также должна учитываться.

● = минимальное количество положений для крепления винтами

