

# Демпфер Silent System



- ▶ Для скрытых петель
- ▶ Для петель Intermat, SlideOn

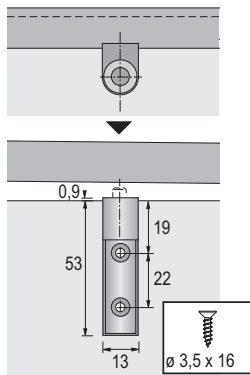
## Универсальный демпфер Silent System под прикручивание



- ▶ Для прикручивания к верхней или нижней панели корпуса
- ▶ Для скрытых петель Intermat, SlideOn
- ▶ Для дверей весом более 7,5 кг необходимо 2 демпфера
- ▶ Подходит для установки на готовую мебель
- ▶ Пластик серого цвета

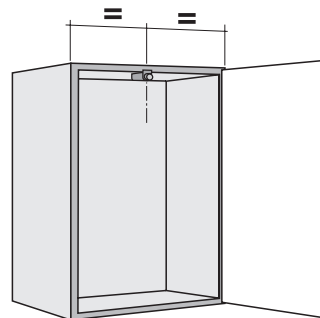
Навеска двери	Артикул	Кол-во
Накладная / Навеска на среднюю стенку	<b>0 060 686</b>	50 шт.
Вкладная навеска	<b>0 069 846</b>	50 шт.

## Схема монтажа



Вкладная дверь: сместить отверстия под присадку вглубь шкафа на расстояние = толщина двери + 1 мм

## Монтаж



# Демпфер Silent System



- ▶ Для скрытых петель
- ▶ Для петель Intermat, SlideOn

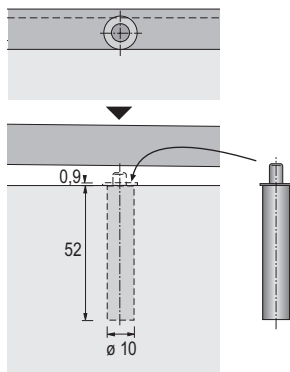
## Универсальный демпфер Silent System



- ▶ Для запрессовки в верхнюю или нижнюю панель корпуса шкафа
- ▶ Для скрытых петель Intermat, SlideOn
- ▶ Для дверей весом более 7,5 кг необходимо 2 демпфера
- ▶ Подходит для установки на готовую мебель
- ▶ Пластик серого цвета

Навеска двери	Артикул	Кол-во
Накладная / Навеска на среднюю стенку	<b>0 060 685</b>	50 шт.

## Схема монтажа



## Монтаж

